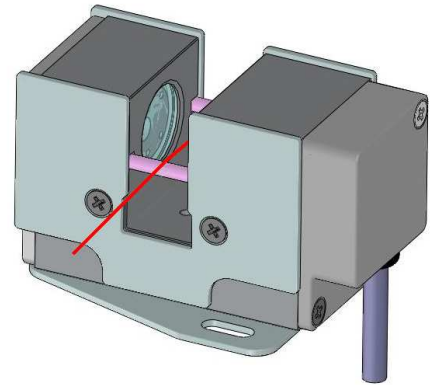


## Fraytec FV

**最新在线毛丝检测仪，用在工业丝生产线，监察毛丝数量。**

Fraytec FV 是 MV 型号的升级版，增加下列功能，可提供可靠检测和计算毛丝数量。

- 数字讯号处理:** 按工艺速度提供全面检视和分析数据，减少误报情况
- 多功能语言软件:** 电脑软件支援多种语言包括中文
- 级别区分:** 提供无间断等级分类，就算电脑出现故障，分类工作仍会进行
- 全面系统设置:** 数据输出及集中控制/监控所有机器运作
- 历史数据:** 储存数据，提供分析和趋势资料以及识别故障位置
- 提示组件位置:** 显示每一丝路即时状态和这丝路上次级别的纪录



### Fraytec FV 传感器

在最高每分钟 8,000 米速度和低至 5 um 直径长丝情况下，提供可靠和准确毛丝数量

毛丝是通过长丝上下端检测出来。可选择监察长度 3, 或 6 毫米 或 4.5, 或 6 毫米毛丝

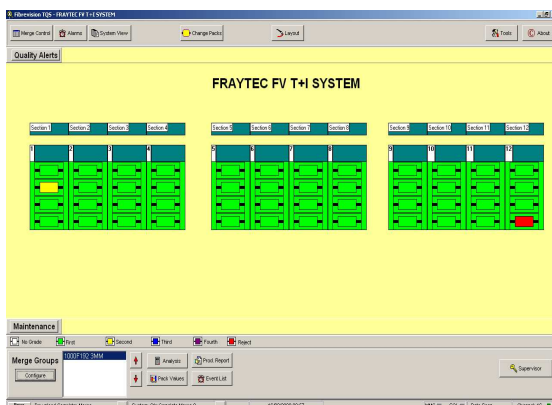
检测毛丝传感器是全封闭式设计，适合安装在不同纺丝设备上。

可按照纺丝设备个别情况而提供导丝器，安装支架和丝路配套

在较污染环境工作的时候，传感器会按污染情况自行调整监察毛丝精确度。若因污染原因令传感器无法工作，电脑会发出警报

若经常需在特别污染环境下生产，客户可考虑购买清洁付加装置。

- 若经常需在特别污染环境下生产，客户可考虑购买清洁付加装置。



### Fraytec FV System Software

#### Fraytec FV 系统软件

电脑系统极度灵活性，控制丝路数量是不受限制

提供清楚和容易使用的項目清單

- 品质配置参数
- 即时品质状态
- 即时传感器状态
- 打印报告

### FV 升级型号 – Fraytec FV Plus

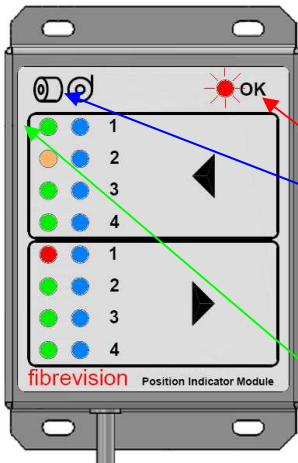
Fraytec FV 标准系统可升级为 Fraytec FV Plus, 提供下列功能

- 毛丝的捕捉/测量/分級
- 网络点的测量

**监测性能卓越**



## Position Indicator Module 位置指示器



安装在卷绕头位置指示器提供一个理想界面，有效及准确地读取丝路运行状态和质量指标。

- 以太网网络通讯- LED 红灯闪烁指示网络正常
- 现在状况- 卷绕机/丝路设定蓝色 LED 指示灯

断丝/停机 关

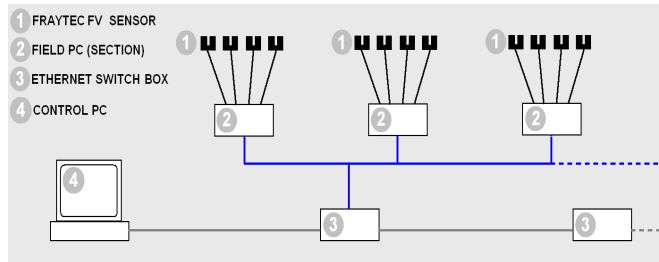
一等 亮  
降等 慢闪  
不合格 快闪

上次质量纪录-- 这丝路在落筒前等级，有下列三种颜色显示：

- GREEN - 第一品级
- ORANGE - 第二品级
- RED - 不合格品级

## Fraytec FV System Hardware

最多 8 个 FV 传感器跟现场终点盒连接(每节模块)  
现场终点盒通过以太网网络开关通讯和 Fibrevision 软件  
与电脑视窗软件操作

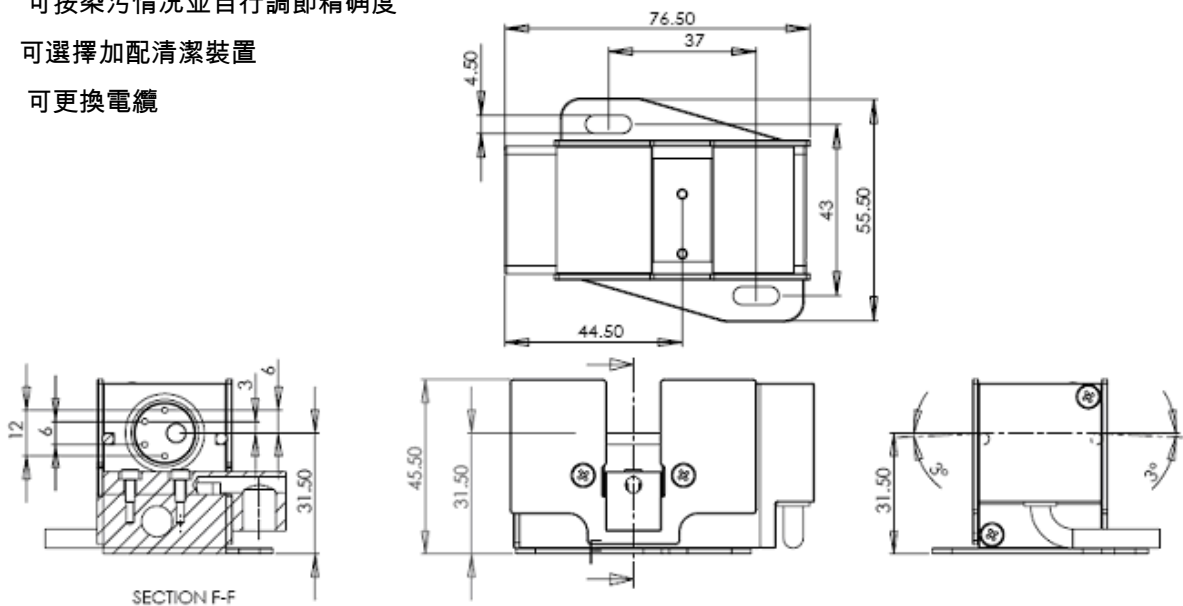


## Fraytec FV Sensor Installation

### Fraytec FV 传感器安装

Fraytec FV 传感器是一完全封闭式光电传感器并具备下列特点：  
通过长丝动态和静态提供讯号

- 可按染污情况并自行调节精确度
- 可选择加配清洁装置
- 可更换电缆



Fraytec FV 传感器 - 安装尺寸